

# 广汉市自来水厂污泥堆场修建项目

## 比 选 文 件

询价单位：广汉市自来水公司

2024年10月

# 广汉市自来水厂污泥堆场修建项目 清单控制价编制咨询服务

广汉市自来水厂污泥堆场修建项目—清单控制价编制咨询服务，根据《中华人民共和国政府采购法》相关规定，按照（四川省政府集中采购目录及标准）及四川省政府采购法，确定该项目以比选的方式确定单位。请参加比选的单位于2024年11月4日下午17:30分之前，将报价文件原件邮寄至广汉市自来水公司，现将有关事项告知如下：

## 一、项目概况

- 1.项目名称：广汉市自来水厂污泥堆场修建项目；
- 2.项目内容：清单控制价编制咨询服务。
- 3.项目期限：采购人提供可供工作开展的相关资料后10个日历天内提交项目供审稿；
- 4.最高限价：2000元(超过最高限价的报价为无效报价)，采用低价中标方式确定成交人。

## 二、资格要求

- 1.具有独立承担民事责任的能力；
- 2.具有良好的商业信誉和健全的财务会计制度；
- 3.具有履行合同所必须的设备和专业技术能力；
- 4.具有依法缴纳税收和社会保障资金的良好记录；

5.参加本次采购活动前三年内，在经营活动中没有重大违法记录；

6.法律、行政法规规定的其他条件；

6.1 参加政府采购活动的供应商、法定代表人（负责人）、技术负责人不得具有行贿犯罪记录；

### 三、资格证明材料

1、具有独立承担民事责任的能力；

2、具有良好的商业信誉和健全的财务会计制度；

3、具有履行合同所必需的设备和专业技术等能力；

4、具有依法缴纳税收和社会保障资金的良好记录；

5、参加本次采购、招投标等活动前三年内，在经营活动中没有重大违法记录；

6、法律、法规规定的其他条件；

7、参加本项目的竞争性评选申请人不得为“信用中国”网站（[www.creditchina.gov.cn](http://www.creditchina.gov.cn)）、中国执行信息公开网 <http://zxgk.court.gov.cn/shixin/>列入失信被执行人和重大税收违法失信主体的竞争性评选申请人（须提供网站查询结果截图）；

8、信誉要求：未处于财产被接管、冻结、破产状态，未处于四川省行政区域内有关行政处罚期间；（提供承诺函）

9、本项目不接受联合体参选。



10、服务质量承诺书（提供承诺函）；

#### 四、注意事项

1.比选申请人在报价书中须提供一次性不可更改的报价，并将报价书与报价文件（施工询价必须提供清单报价）复印件加盖公司印章邮寄至我单位；

2.采用最低价成交原则，报价最低并能承诺按要求完工者成交。经资质审查合格的比选单位若两家申请人的报价均为最低，则允许比选申请人进行第二次报价（我单位将另行通知各比选单位将第二次报价在规定的时间内邮寄至我单位），且最低报价成交。

#### 五、比选流程

1.本次报价文件递交截止时间：2024年11月4日17:30分。

报价文件必须在递交截止时间前通过邮件形式将所有报价文件原件邮寄至（广汉市自来水公司；地址：广汉市雒城街道长沙路西段73号；收件人：朱老师 电话：0838-5223392），逾期送达的报价文件恕不接收。

2.会议由业主单位自行组织，。

3.行业主管部门对各比选单位提交的资质进行审查；

4.资质审查无误后，将对各比选单位的报价进行评审；并进行记录；

5.确定成交人。



## 六、签订合同

在发出成交通知书后，三个工作日内必须签订采购合同。

询价人：广汉市自来水公司

2024年10月30日



附件一

## 营业执照

### 一、法定代表人授权书

广汉市自来水公司（业主单位）：

本授权声明：\_\_\_\_\_（比选单位）\_\_\_\_\_（法定代表人姓名、职务）授权\_\_\_\_\_（被授权人姓名、职务）为我方“\_\_\_\_\_（项目名称）”项目投标活动的合法代表，以我方名义全权处理该项目有关投标、签订合同以及执行合同等一切事宜。

特此声明。

法定代表人/单位负责人签字或者加盖个人名章：

被授权人签字：

比选单位：（单位盖章）

日 期：

注：

- 1、非法定代表人/单位负责人直接参与投标并签署响应文件时才须提供；
- 2、应附法定代表人/单位负责人和授权代表的身份证（正反面）复印件；

附件二

## 二、具有良好的商业信誉的承诺函

致：广汉市自来水公司

本公司\_\_\_\_\_（公司名称）参加\_\_\_\_\_（项目名称）的谈判活动，现承诺我公司具备良好的商业信誉。

特此承诺。

比选单位：（单位公章）。

法定代表人或授权代表（签字）：

日 期：



附件三

三、参加该项目采购活动的投标人、法定代表人（负责人）、  
技术负责人无行贿犯罪记录承诺函

致：广汉市自来水公司

本公司\_\_\_\_\_（公司名称）参加\_\_\_\_\_（项目  
名称）的谈判活动，现承诺参加该项目采购活动的投标人、法定代表  
人（负责人）、技术负责人无行贿犯罪记录。

特此承诺。

比选单位：（单位公章）。

法定代表人或授权代表（签字）：

日 期：

附件四

#### 四、未被列入失信被执行人名单、重大税收违法案件当事人名单、政府采购严重违法失信行为记录名单的承诺函

致：广汉市自来水公司

本公司\_\_\_\_\_（公司名称）参加\_\_\_\_\_（项目名称）的谈判活动，现承诺我公司未被列入失信被执行人名单、重大税收违法案件当事人名单、政府采购严重违法失信行为记录名单。

特此承诺。

比选单位：（单位公章）。

法定代表人或授权代表（签字）：

日 期：

附件五

## 五、具有依法缴税和社会保障资金良好记录承诺书

致：广汉市自来水公司

本公司\_\_\_\_\_（公司名称）参加\_\_\_\_\_（项目名称）的谈判活动，具有依法缴税和社会保障资金良好记录。

特此承诺。

比选单位：（单位公章）

法定代表人或授权代表（签字）：

日期：



附件六

## 六、非联合体投标的承诺函

致：广汉市自来水公司

本公司\_\_\_\_\_（公司名称）参加\_\_\_\_\_（项目名称）的谈判活动，复询单位为非联合体单位。

特此承诺。

比选单位：（单位公章）

法定代表人或授权代表（签字）：

日期：

附件七

## 七、服务质量承诺书

致：广汉市自来水公司

本公司\_\_\_\_\_（公司名称）参加\_\_\_\_\_（项目名称）的询价活动，本公司具有履行合同所必需的设备和专业技术能力，提供的产满足合行业相关标准要求。

特此承诺。

比选单位：（单位公章）

法定代表人或授权代表（签字）：

日期：

附件八

## 八、报价单

比选单位（公章）：	传真： 联系电话：	法人代表：
比选单位总报价：（小写）：	元；（大写）：	元；
比选单位负责人：	报价时间： 年 月 日	
采购人：	比选项目名称：	

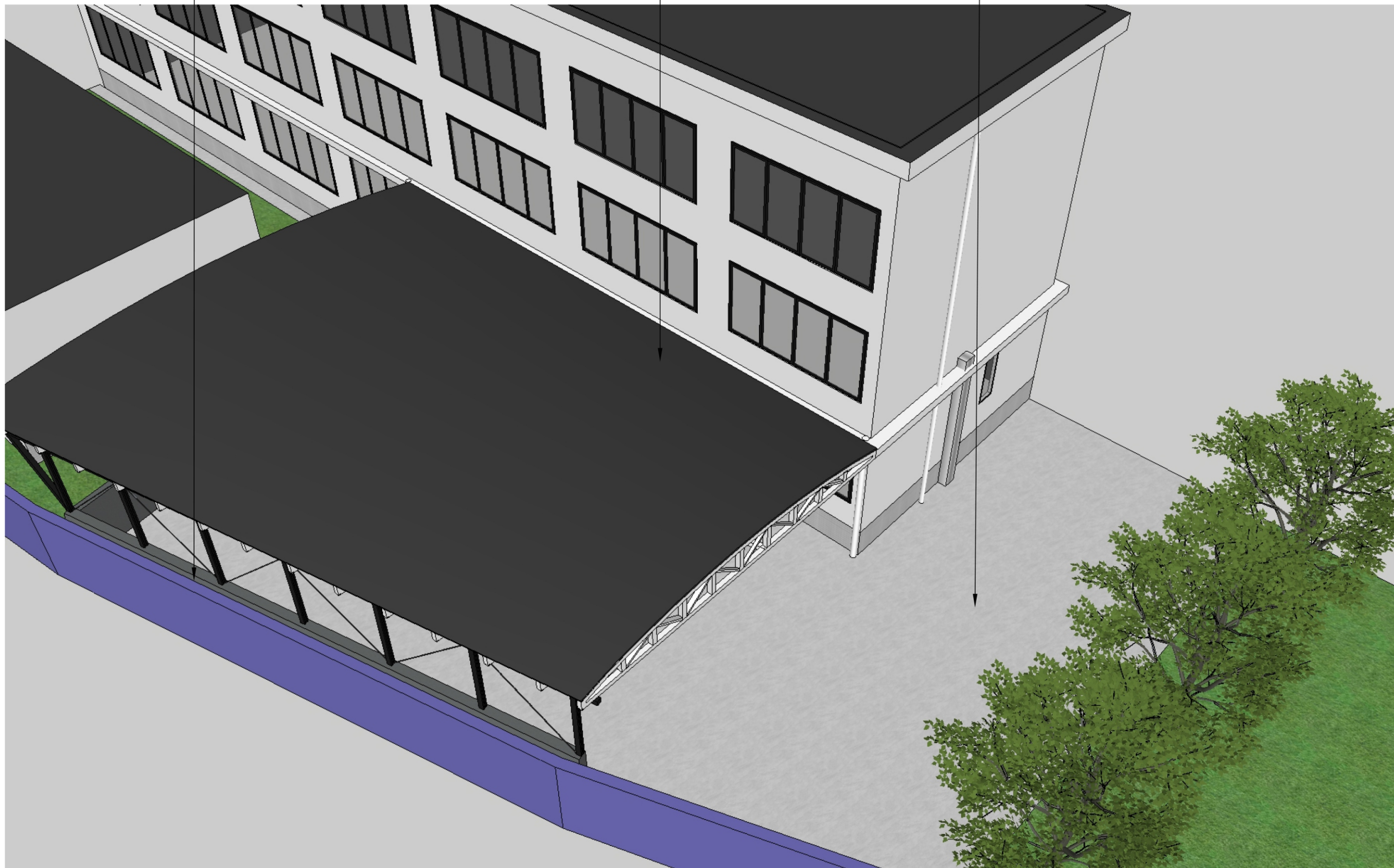


## 改造效果

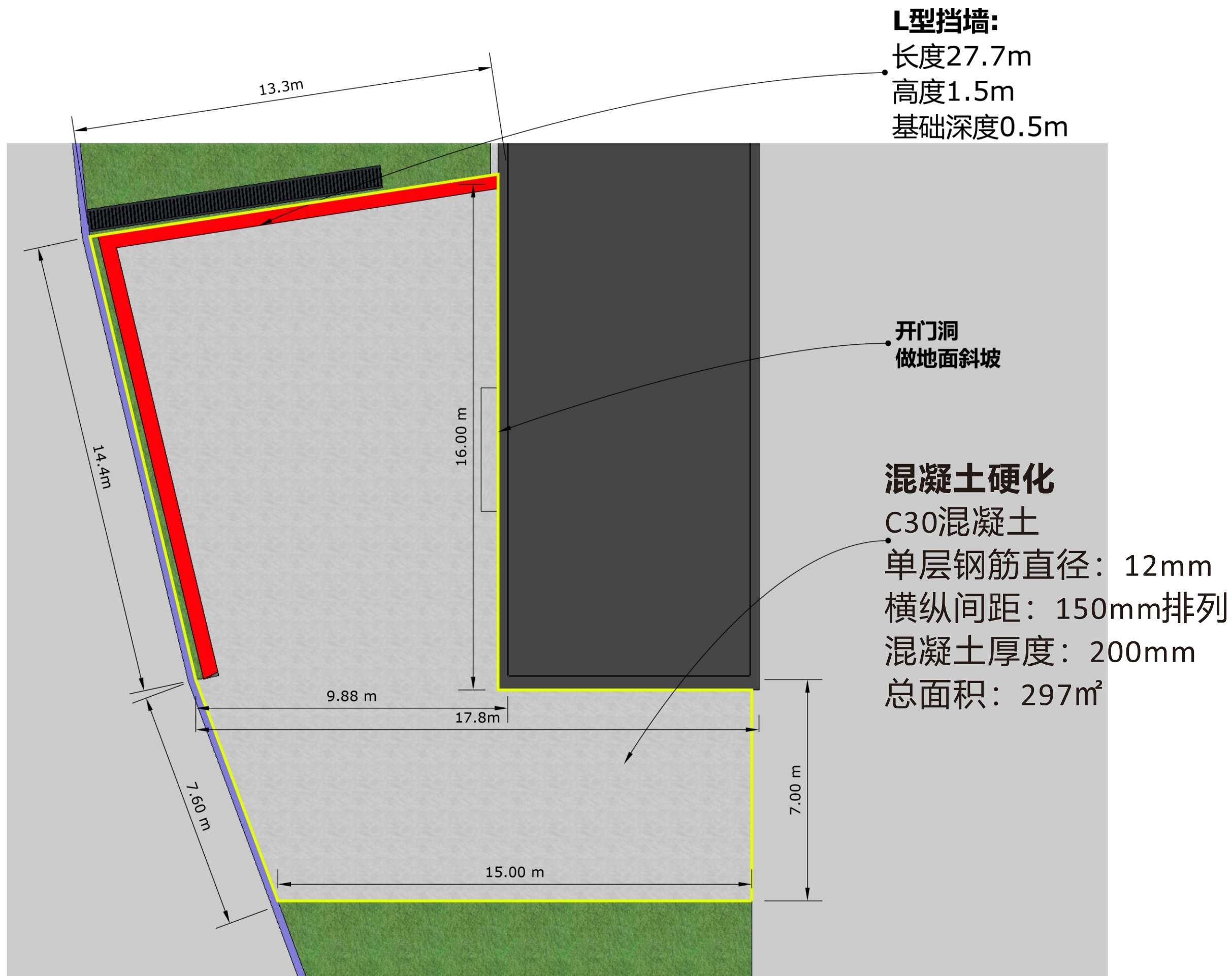
• L型混凝土挡墙或砖砌挡墙

• 钢架雨棚

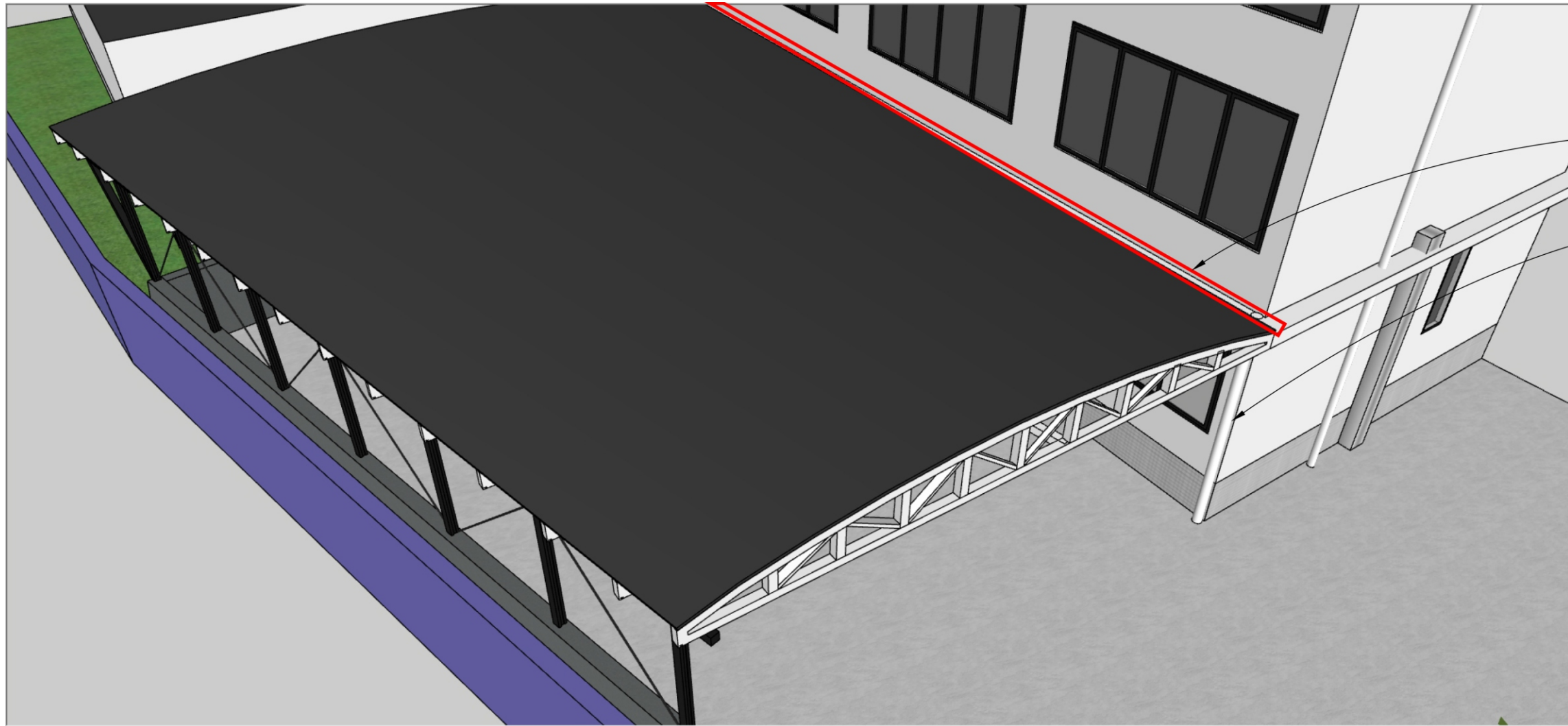
• 地面硬化



# 平面尺寸

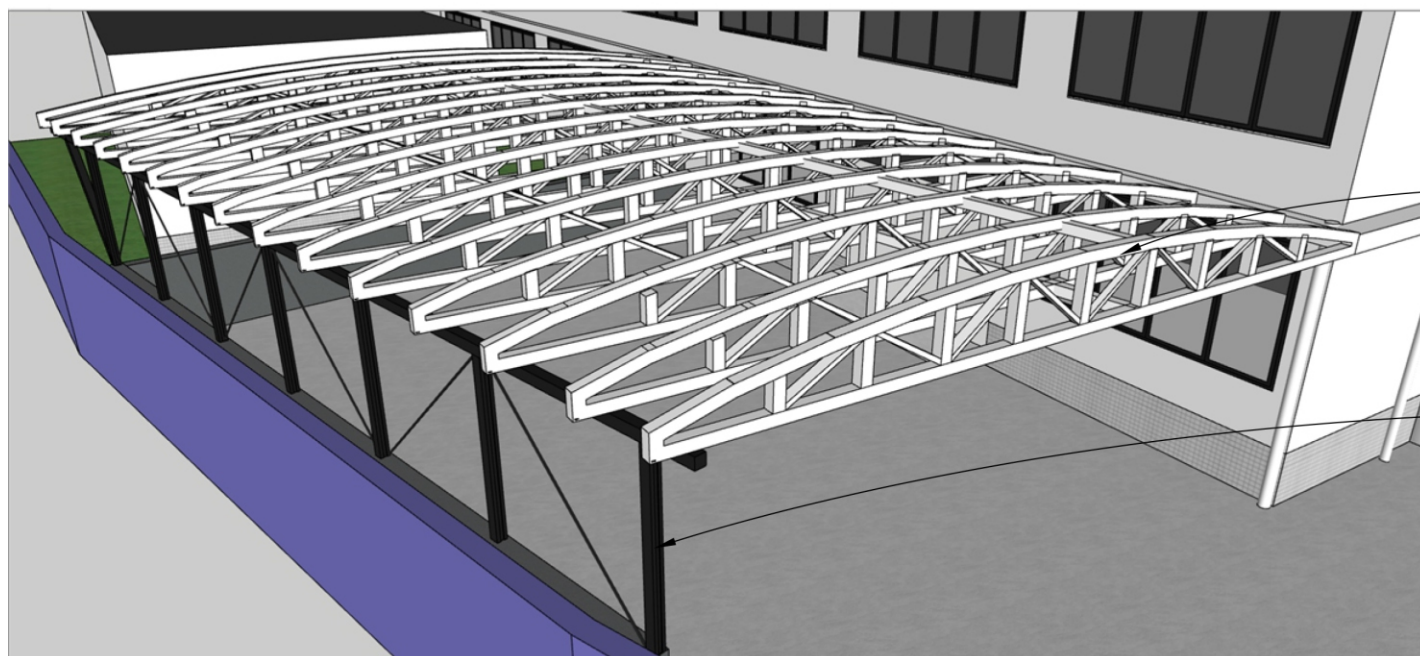






•排水沟

•落水管



•矩管坡屋面构件

•槽钢斜拉立柱

矩管立柱：100mm\*100mm 壁厚：2mm

顶面领条：40mm\*60mm 壁厚：2mm

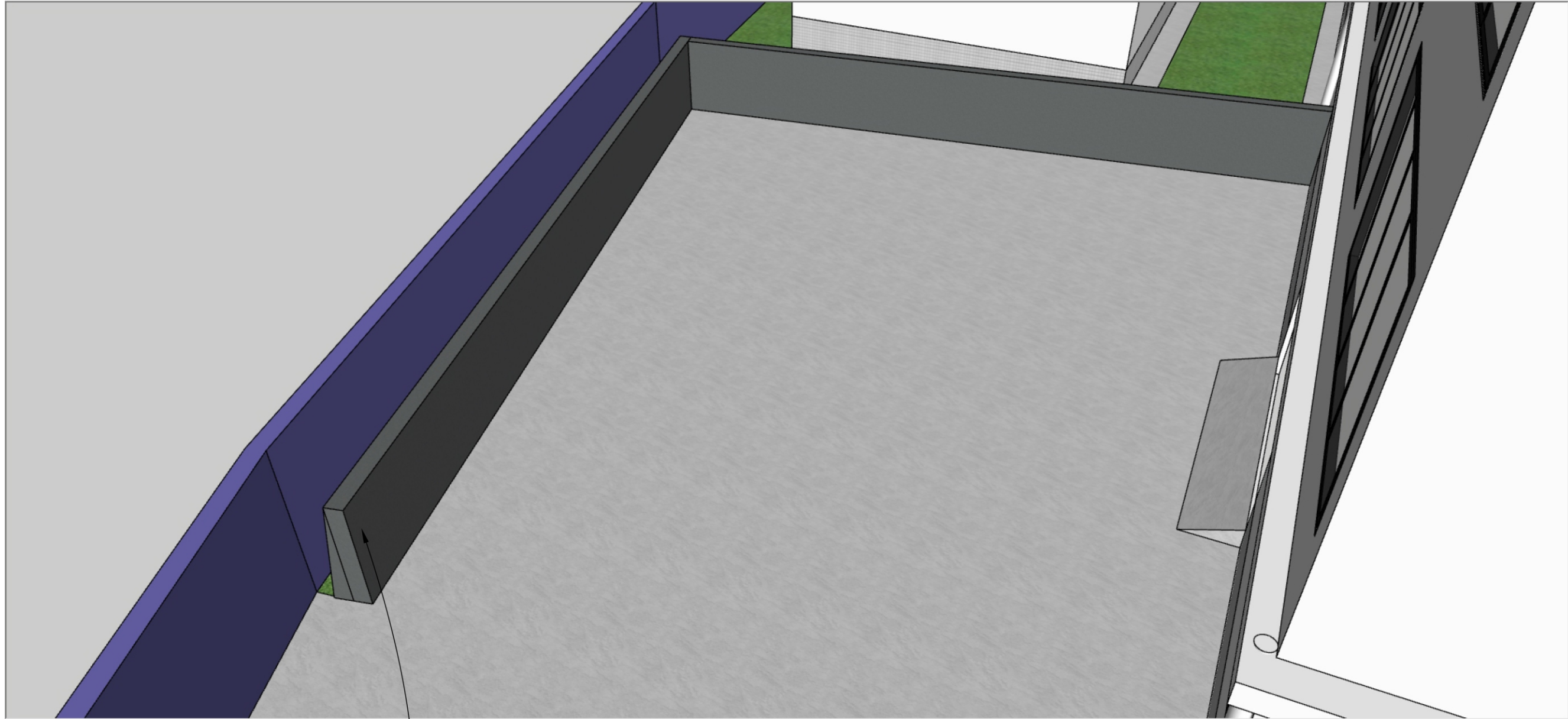
顶面领条连接件：角钢L30mm 厚度：3mm

基础柱及领条做防锈处理

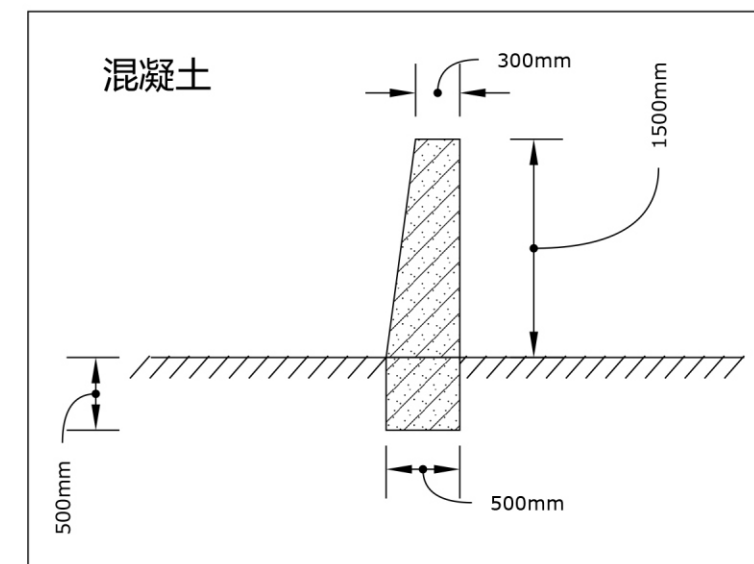
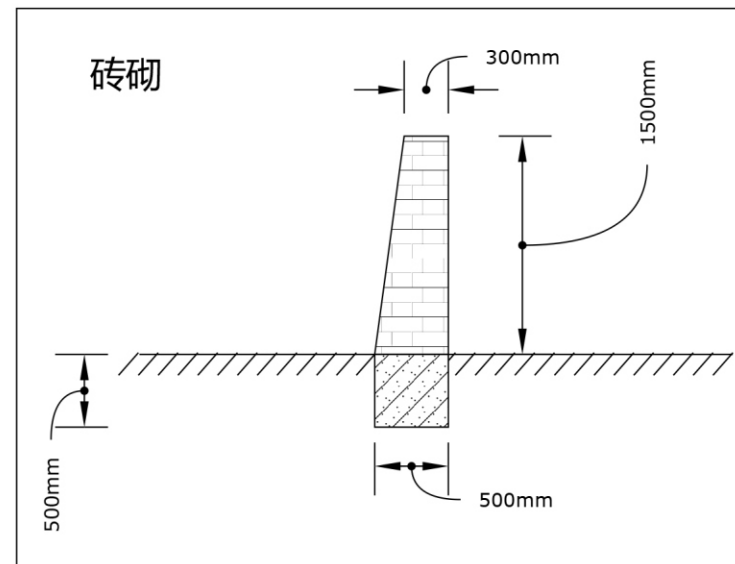
钢架雨棚面积：183m<sup>2</sup>



# 挡墙施工方案



• 挡墙施工方案



**基础垫层：100mm厚、C30混凝土、单层钢筋、实心砖砌挡墙**